



HVC1200系列连接器

HVC1200系列连接器是智绿专门为电动汽车及混合动力汽车内部的高压连接系统研究开发的一款塑料外壳高压连接器，产品具有优良的屏蔽性能及IP防护，该系列连接器包含1+2/2+2/3+2三种排布，有直头和弯头两种插头连接方式，可压接70/95mm² 线缆，载流能力最大可达350A。可广泛应用于电动汽车PDU、动力电池、电机控制器、逆变器等设备，为其提供稳定的高压、大电流传输。



CL-HVC1200-23X

应用范围

动力电池
PDU单元
电机/电机控制器
直流充电等高压电器配件系统

机械特性

锁止方式：杠杆助力锁止，免工具操作
插拔寿命：大于100次
高压互锁：内置一体式
接线方式：端子压接
配线范围：70至95mm²单芯屏蔽线缆

电气特性

额定电压：1000V dc
额定电流：350A
绝缘阻抗：500MΩ
绝缘耐压：3000V ac

环境特性

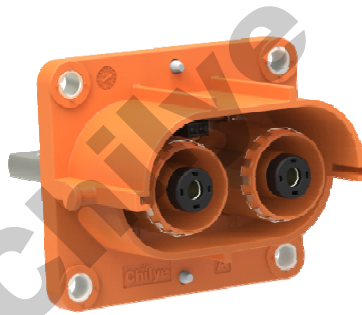
防护等级：紧密配合时：IP67，IP6k9k；
电气保护：IP2XB
工作温度：-40°C 至 125°C
储存温度：-40°C 至 85°C

接线参数

高压线缆：70/95mm²
互锁线缆：0.5mm²

参考标准

SAE J1742/J2223
USCAR-2
USCAR-37
LV-215



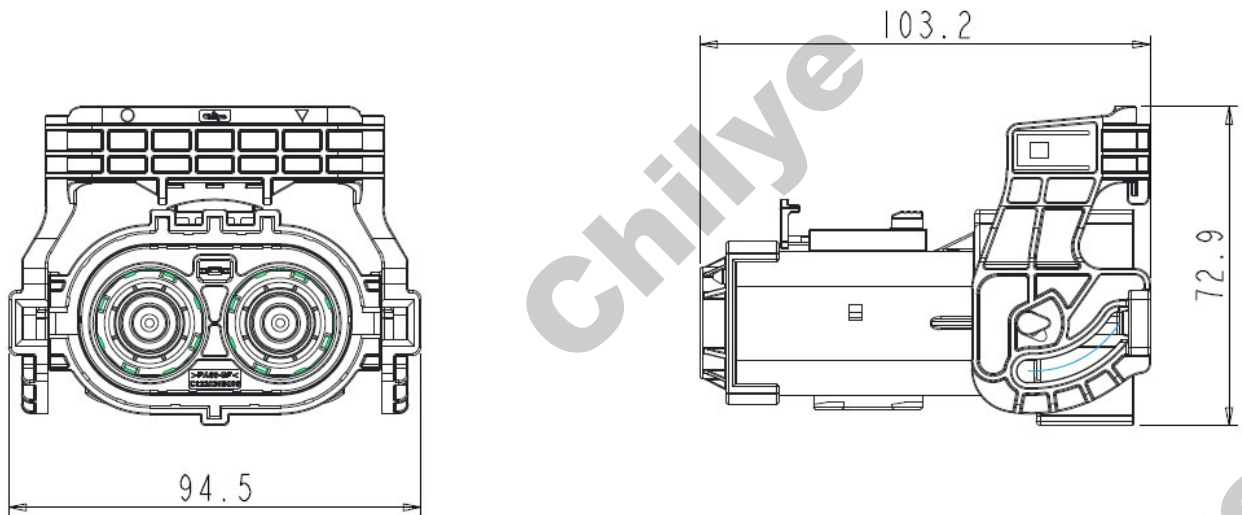
CL-HVC1200-21X

产品选型

产品类型	70mm ²	95mm ²
法兰插座	CL-HVC1200-21X	
线性插头	CL-HVC1200-23X-70	CL-HVC1200-23X-95



1. 二芯线性插头---产品外型尺寸

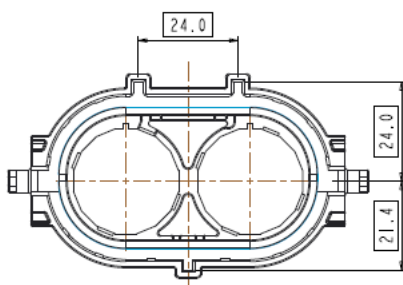


◆ 接线参数

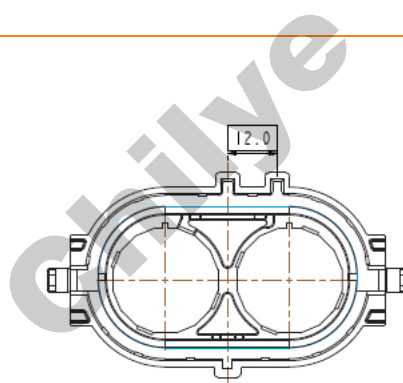
HV 线缆: 70/95mm²; 要求线缆外径 70mm²: 17.4~18.2mm ; 75mm²: 20.1~20.9mm;

HVIL线缆: 0.5mm²; 要求线缆直径 ≤ 1.8mm;

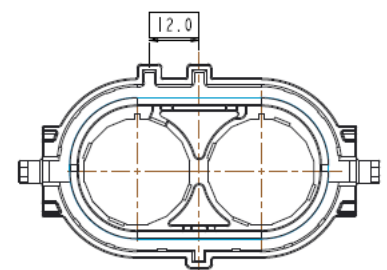
◆ 防误插选择



A键位
HVC-1200-23A



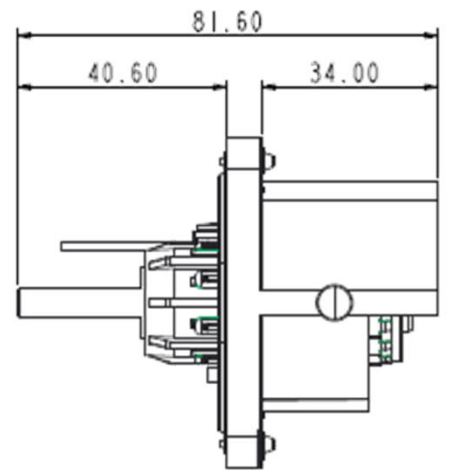
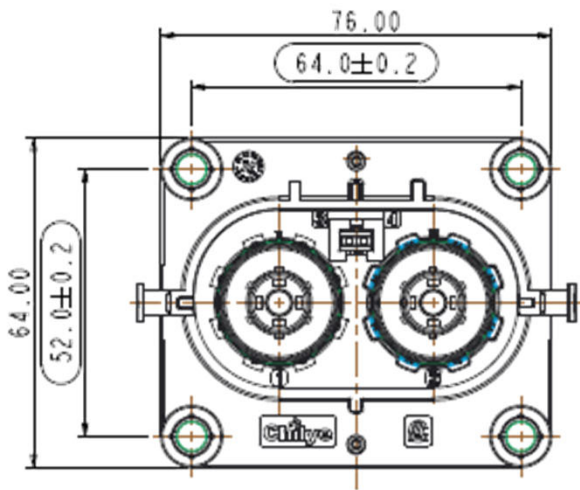
B键位
HVC-1200-23B



C键位
HVC-1200-23C



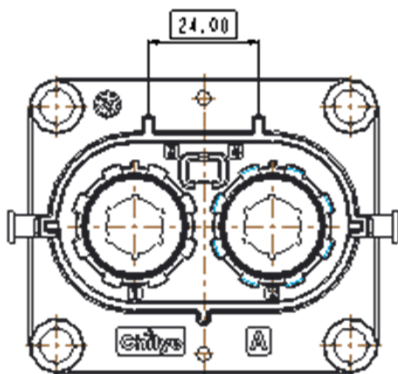
2. 二芯法兰插座---产品外型尺寸



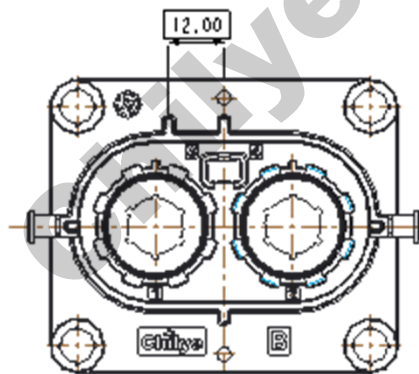
◆ 接线参数

HVIL线缆: 0.5mm²; 要求线缆直径≤1.8mm;

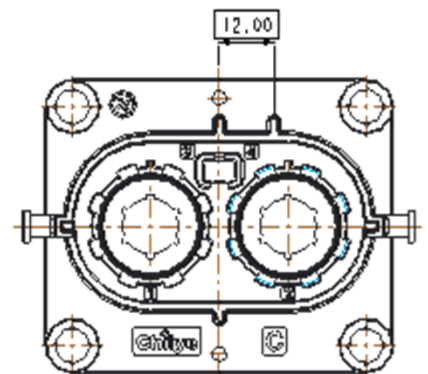
◆ 防误插选择



A键位
HVC1200-21A



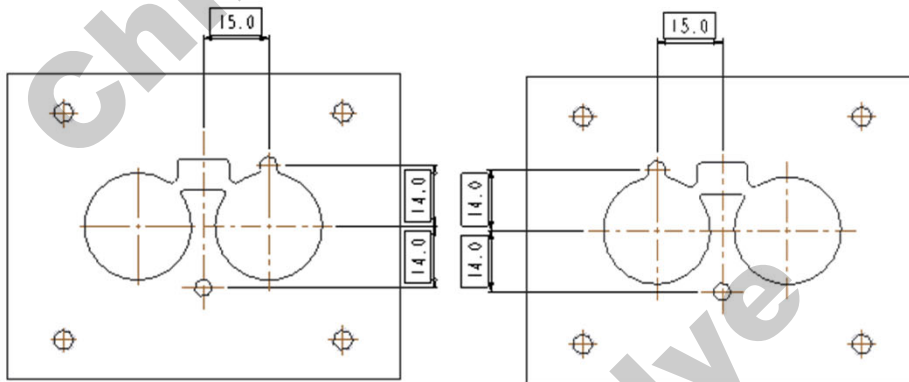
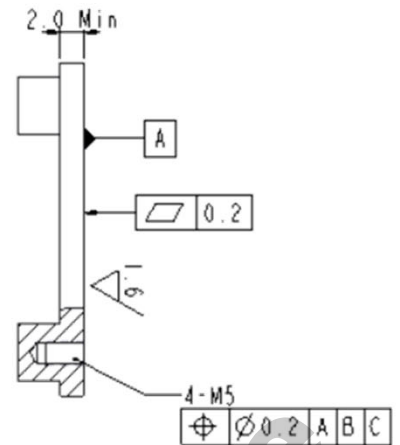
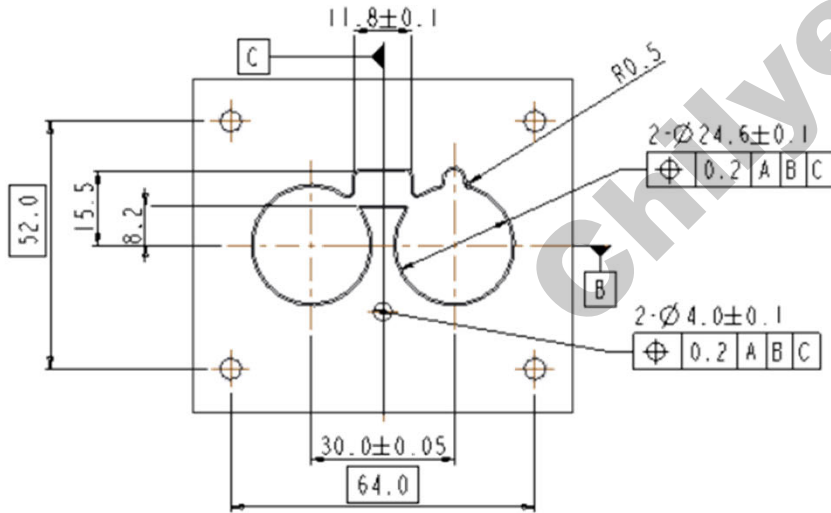
B键位
HVC1200-21B



C键位
HVC1200-21C



3. 二芯法兰插座---法兰面安装板尺寸



A键位
HVC1200-21A

B键位
HVC1200-21B

C键位
HVC1200-21C

▲ 如果需要了解此系列的产品更多的信息如：尺寸、规格、图纸及售价，请发邮件至evsales@chilyle.com，或致电智绿公司。

苏州智绿科技股份有限公司

SUZHOU CHILYE GREEN TECHNOLOGY CO.,LTD.

地址：苏州工业园区兴浦路瑞恩巷2号 邮编：215000

电话：0512-69566052 传真：0512-69566055

邮箱：evsales@chilyle.com