

HVMA铝棒系列连接器

HVMA 系列连接器是智绿专门为电动汽车内部的高压连接系统研究开发的一款金属外壳高压连接器，产品具有优良的屏蔽性能及IP防护，该系列连接器包含2+2/3+2二种排布，有直头和弯头两种插头连接方式，可连接 Φ 16-25铝棒导体，载流能力最大可达600A。可广泛应用于电动汽车PDU、动力电池，为其提供稳定的高压、大电流传输。



版本	描述	时间	修改人
REV_A	首次发行	2024/5/23	徐剑

▲ 如果需要了解此系列的产品更多的信息如：尺寸、规格、图纸及售价，请发邮件至 evsales@chilye.com，或致电智绿公司。

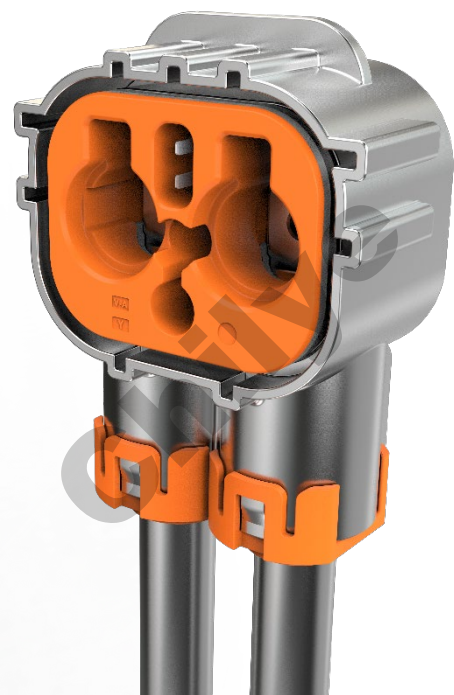
苏州智绿科技股份有限公司

SUZHOU CHILYE GREEN TECHNOLOGY CO.,LTD.

地址：苏州工业园区兴浦路瑞恩巷2号 邮编：215000

电话：0512-69566052 传真：0512-69566055

邮箱：evsales@chilye.com



应用范围

动力电池
PDU单元
直流充电等高压电器配件系统

机械特性

锁止方式：螺钉紧固安装
插拔寿命：50次
螺钉拆装：5次
高压互锁：内置一体式
接线方式：螺钉固定
配线范围：Φ16-25单芯屏蔽铝棒

电气特性

额定电压：1000V dc
最大电流：600A
绝缘阻抗：> 300MΩ
绝缘耐压：3000V ac

环境特性

防护等级：紧密配合时：IP67, IP6k9k;
电气保护：IPXXD(插合)
工作温度：-40°C 至 125°C
储存温度：-40°C 至 85°C

接线参数

高压线缆：Φ16-25单芯屏蔽铝棒
互锁线缆：0.5mm²

参考标准

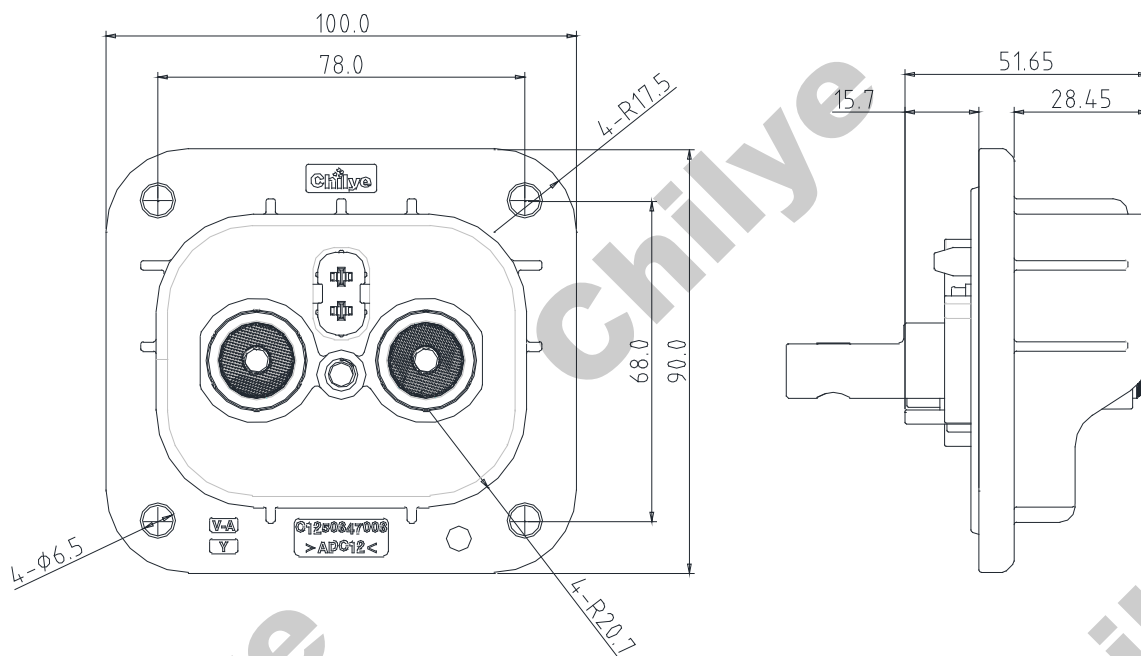
SAE J1742/J2223
USCAR-2
USCAR-37
LV-215
LV-216

产品选型

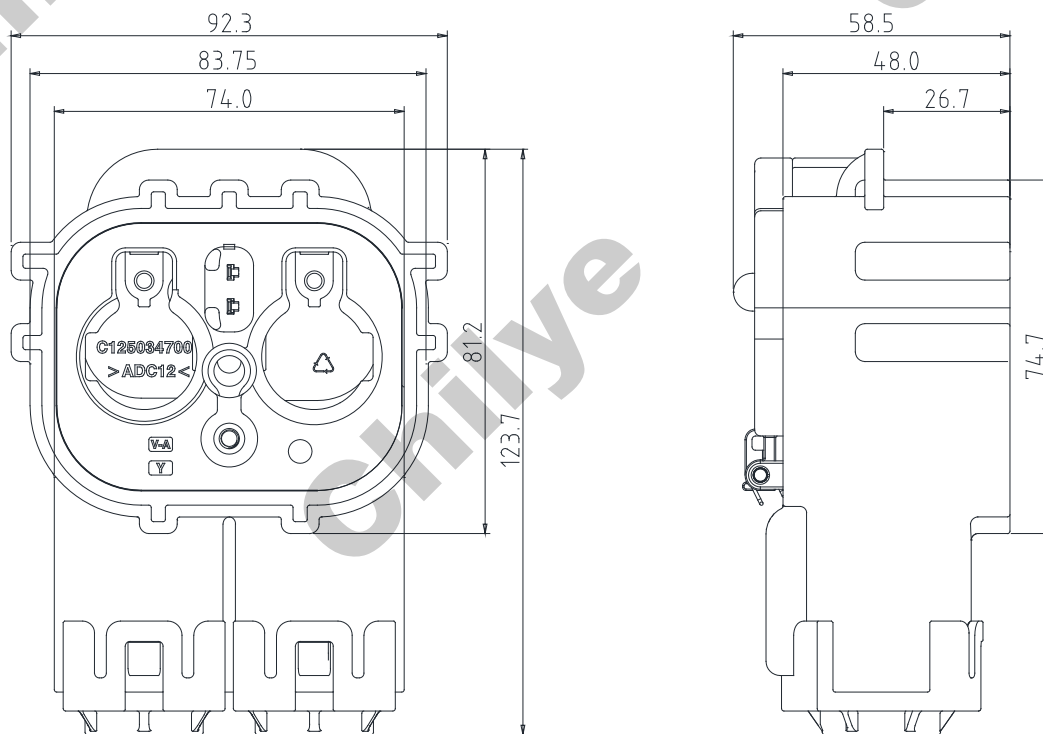
产品类型	Φ16	Φ20	Φ25
法兰插座	CL-HVMA16-21X	CL-HVMA20-21X	CL-HVMA25-21X
线性插头	CL-HVMA16-23X	CL-HVMA20-23X	CL-HVMA25-23X
直角插头	CL-HVMA16-24X	CL-HVMA20-24X	CL-HVMA25-24X



1. 插座外形尺寸

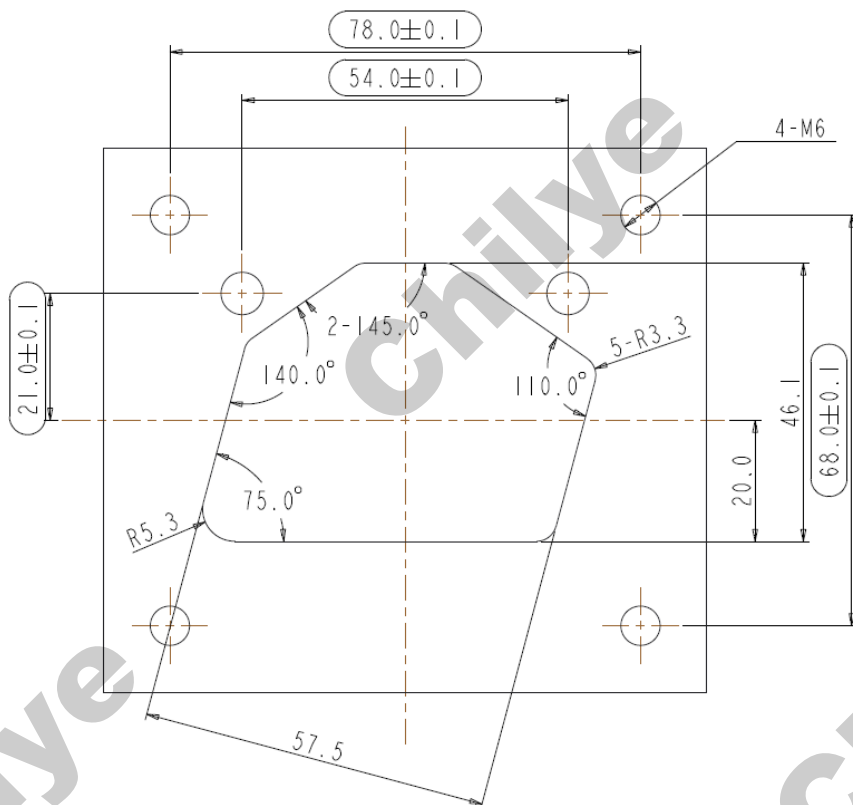


2. 插头外形尺寸





3. 安装孔尺寸



1. 产品描述;

- ✓ 产品分为两种，用颜色区分。
- ✓ 插座法兰安装孔为M6螺钉，产品出货状态不包含螺钉。

2. 安装扭矩;

- ✓ M4 螺纹推荐拧紧扭矩 2.5N.m—3.0N.m。
- ✓ M6 螺纹推荐拧紧扭矩 7.0N.m—8.0N.m。

3. 破坏扭矩;

- ✓ M4 螺栓 > 5N.m。
- ✓ M6 螺栓 > 13N.m。