

HVMC1800系列连接器

HVMC1800系列连接器是智绿专门为电动汽车及混合动力汽车内部的高压连接系统研究开发的一款金属外壳高压连接器。此系列连接器压接25至70mm²线缆，载流能力可达280A (85°)，是电池组、车载充电机、充电接口等设备之间可靠的连接方案。内置高压锁，360°屏蔽，插合时水密性符合IP6K9K；IP68，未插合时符合IP2XB。



版本	描述	时间	修改人
REV_A	首次发行	2024/5/23	徐剑

▲ 如果需要了解此系列的产品更多的信息如：尺寸、规格、图纸及售价，请发邮件至 evsales@chilye.com，或致电智绿公司。

苏州智绿科技股份有限公司

SUZHOU CHILYE GREEN TECHNOLOGY CO.,LTD.

地址：苏州工业园区兴浦路瑞恩巷2号 邮编：215000

电话：0512-69566052 传真：0512-69566055

邮箱：evsales@chilye.com



应用范围

电池包、车载充电机、充电接口等高压电器配件系统

机械特性

锁止方式：螺钉锁止
插拔寿命：大于100次
高压互锁：内置一体式
接线方式：端子焊接
配线范围：25~70mm²线缆

电气特性

额定电压：1000V DC
额定电流：280A
绝缘阻抗：>200MΩ
介电强度：3000V AC
屏蔽范围：360° 屏蔽

环境特性

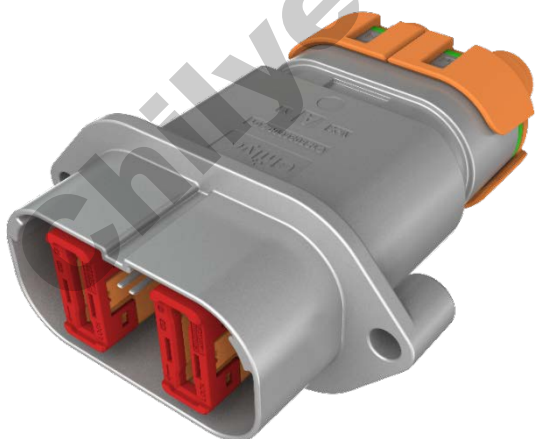
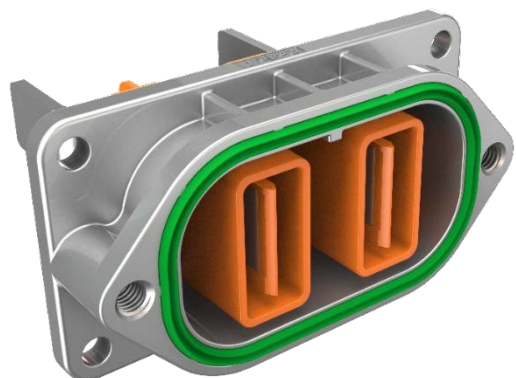
防护等级：紧密配合时：IP68，IP6k9k；
电气保护：IP2XB
工作温度：-40°C 至 125°C
储存温度：-40°C 至 85°C

接线参数

高压线缆：25~70mm²
互锁线缆：0.5mm²

参考标准

USCAR-2/37
ROHS
LV-215

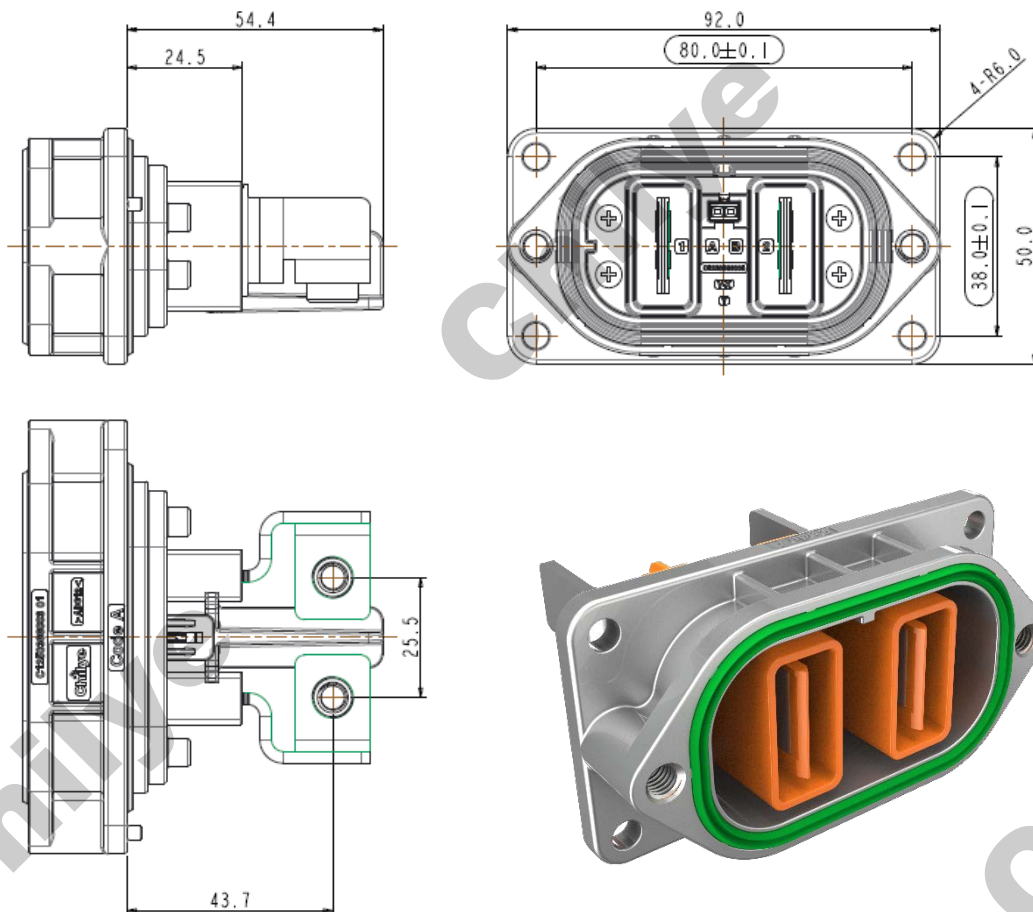


1. 产品选型

产品类型	25mm ²	35mm ²	50mm ²	70mm ²
法兰插座	CL-HVMC1800-21X			
线性插头	CL-HVMC1800-23X-25	CL-HVMC1800-23X-35	CL-HVMC1800-23X-50	CL-HVMC1800-23X-70



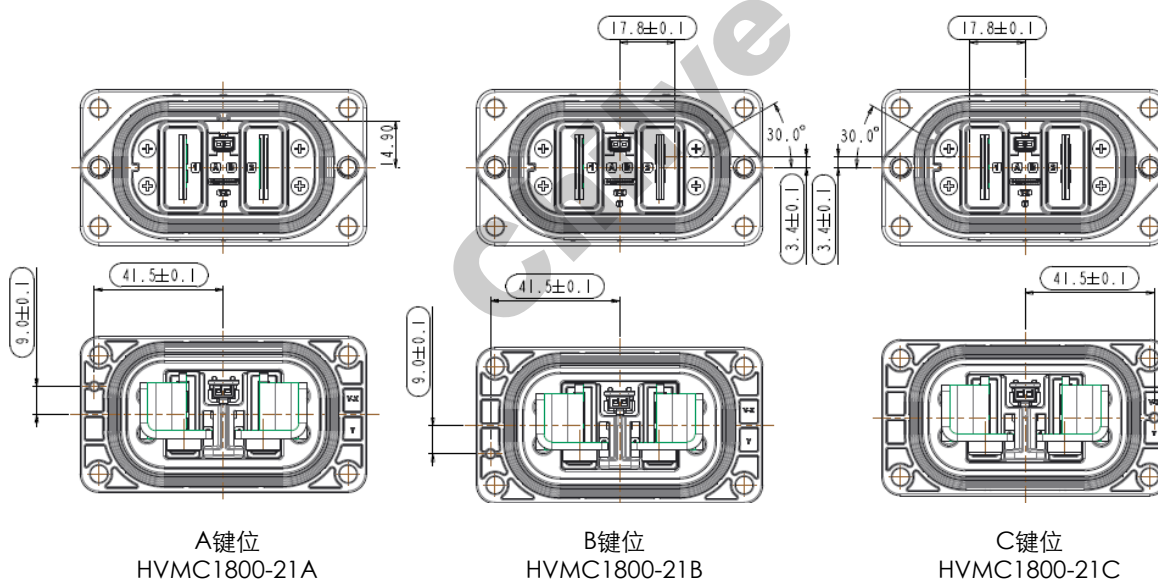
2. 二芯插座 --- 产品外形尺寸



◆ 接线参数 (CL-HVMC1800-21X)

HVIL 线缆: 0.5mm²; 要求线缆直径 ≤ 1.8mm;

◆ 防误插选择



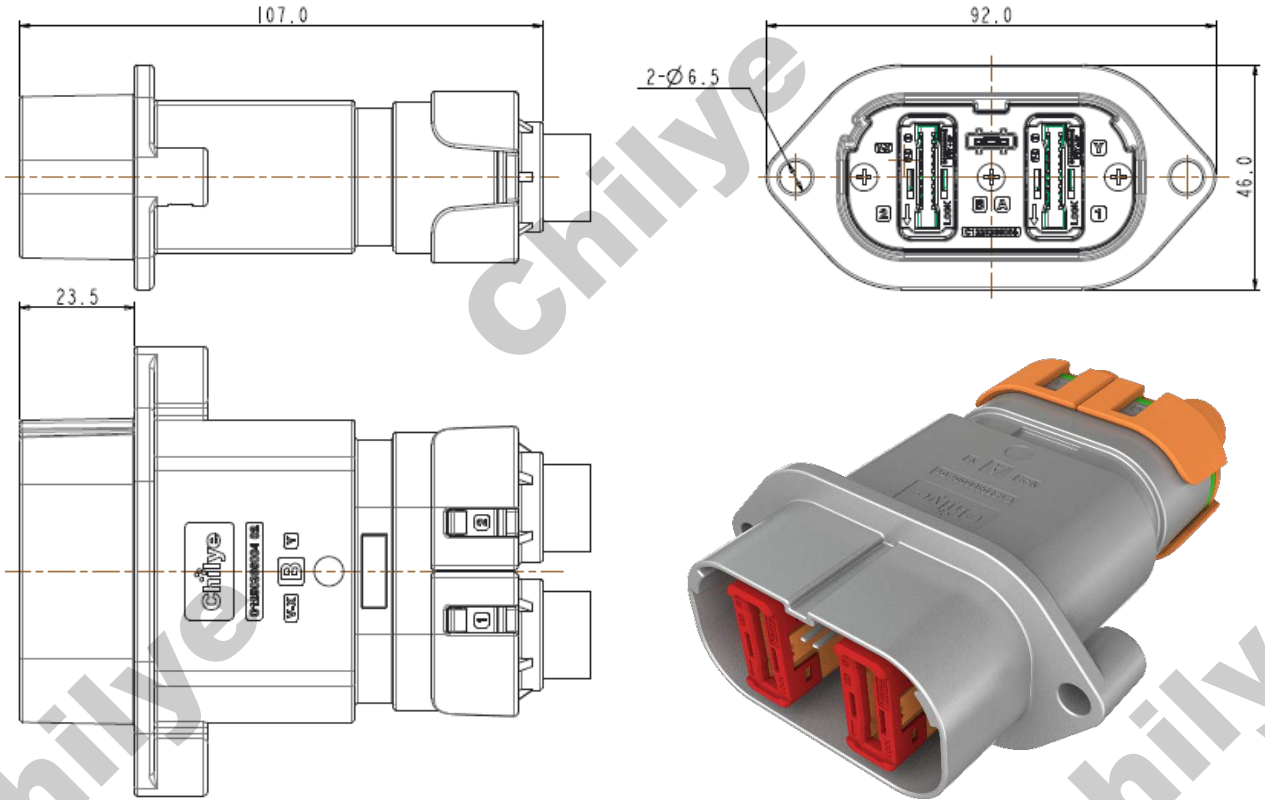
A键位
HVMC1800-21A

B键位
HVMC1800-21B

C键位
HVMC1800-21C



3. 二芯插头 --- 产品外形尺寸

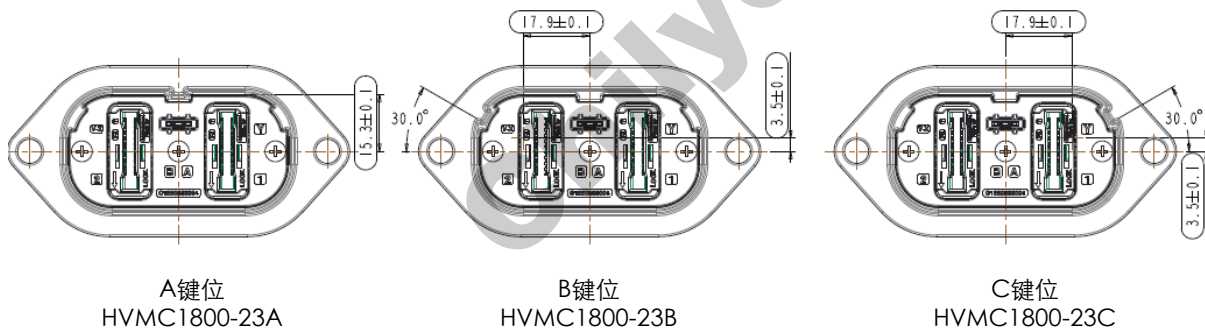


◆ 接线参数 (CL-HVMC1800-23X)

线缆规格: 屏蔽线, 25mm² ~70mm² (LV216)

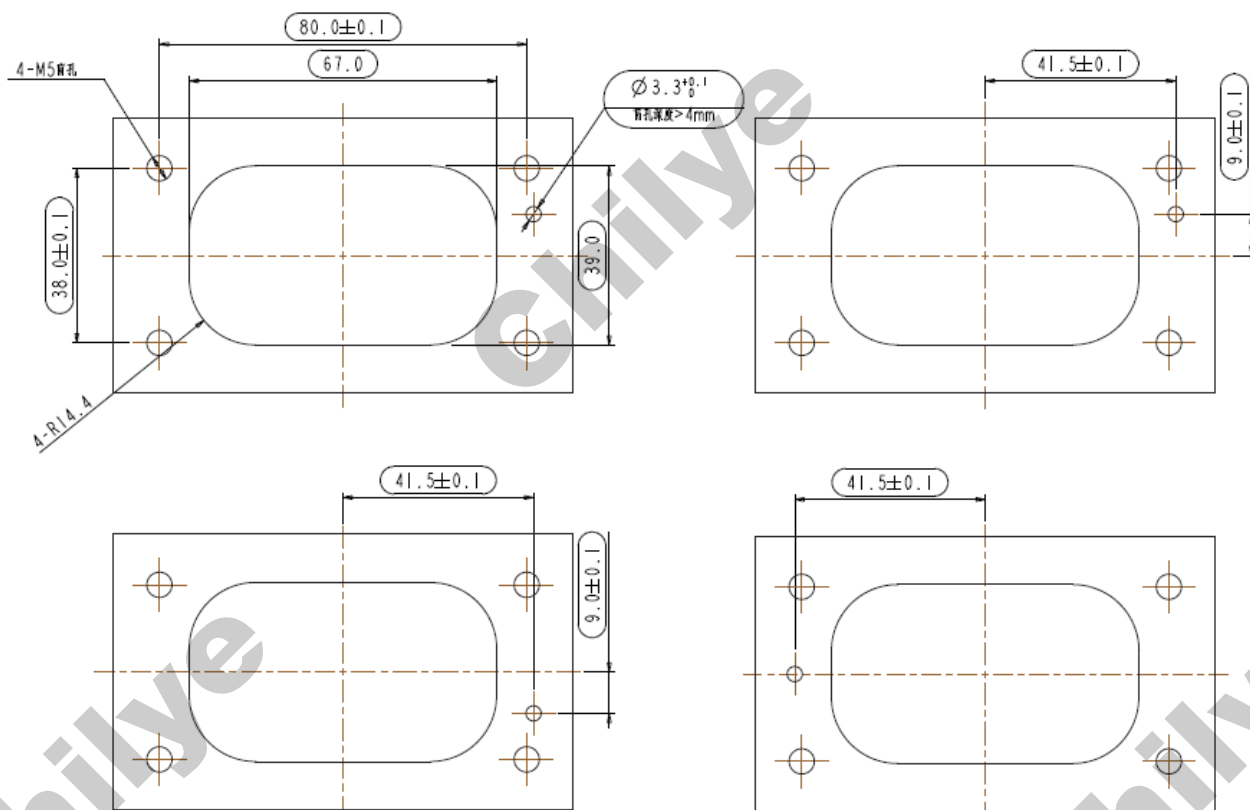
线缆外径: 25mm²: Φ11.60~12.20mm; 35mm²: Φ13.80~14.40mm; 50mm²: Φ15.20~15.80mm; 70mm²: Φ17.40~18.20mm

◆ 防误插选择





4. 法兰面安装尺寸



1. 产品描述；
 - ✓ 产品分为A、B、C三种键位
 - ✓ 插座法兰安装为M5螺钉，产品出货状态包含M6对配螺钉但不包含M5法兰螺钉，法兰安装孔需为螺纹盲孔，螺纹深度根据螺钉长度相应调整。
2. 安装扭矩；
 - ✓ M5 螺纹推荐拧紧扭矩 4N.m—5N.m。
 - ✓ M6 螺纹推荐拧紧扭矩7.5N.m—8.5N.m。
3. 破坏扭矩；
 - ✓ M5 螺栓 > 8N.m。
 - ✓ M6螺栓 > 13N.m。